

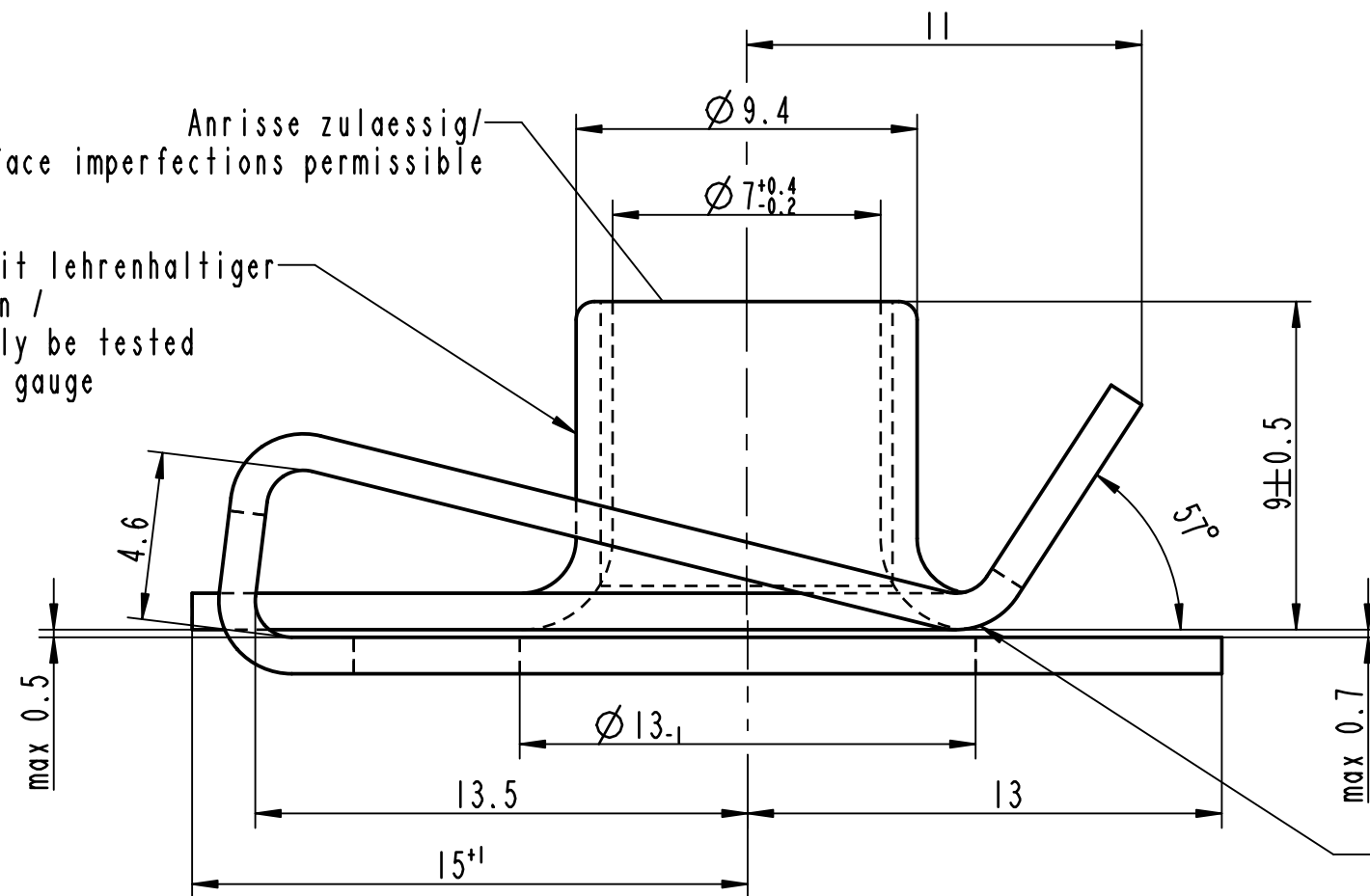
Vor Auslegung einer automatisierten Verarbeitung des Teils sollte Rücksprache mit Fa. A.Raymond gehalten werden.  
Fully automatic processing of the part requires prior consultation with A.Raymond GmbH.

Schwergängigkeit des Gewindes durch metallhaltige Korrosionsschutzbeschichtung zulaessig / slow thread engagement caused by the surface finish permissible

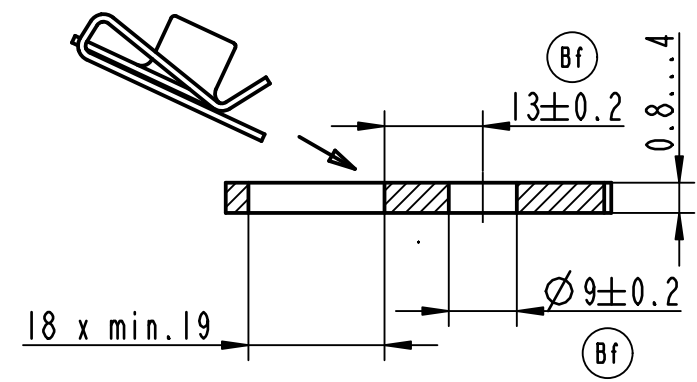
Anrisse zulaessig / surface imperfections permissible

Gewindedurchzug kann nur mit lehrenhaltiger M8 Schraube geprueft werden / the thread strength can only be tested with a calibrated M8 screw gauge

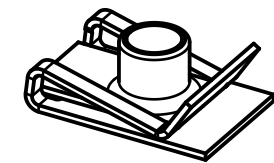
Be



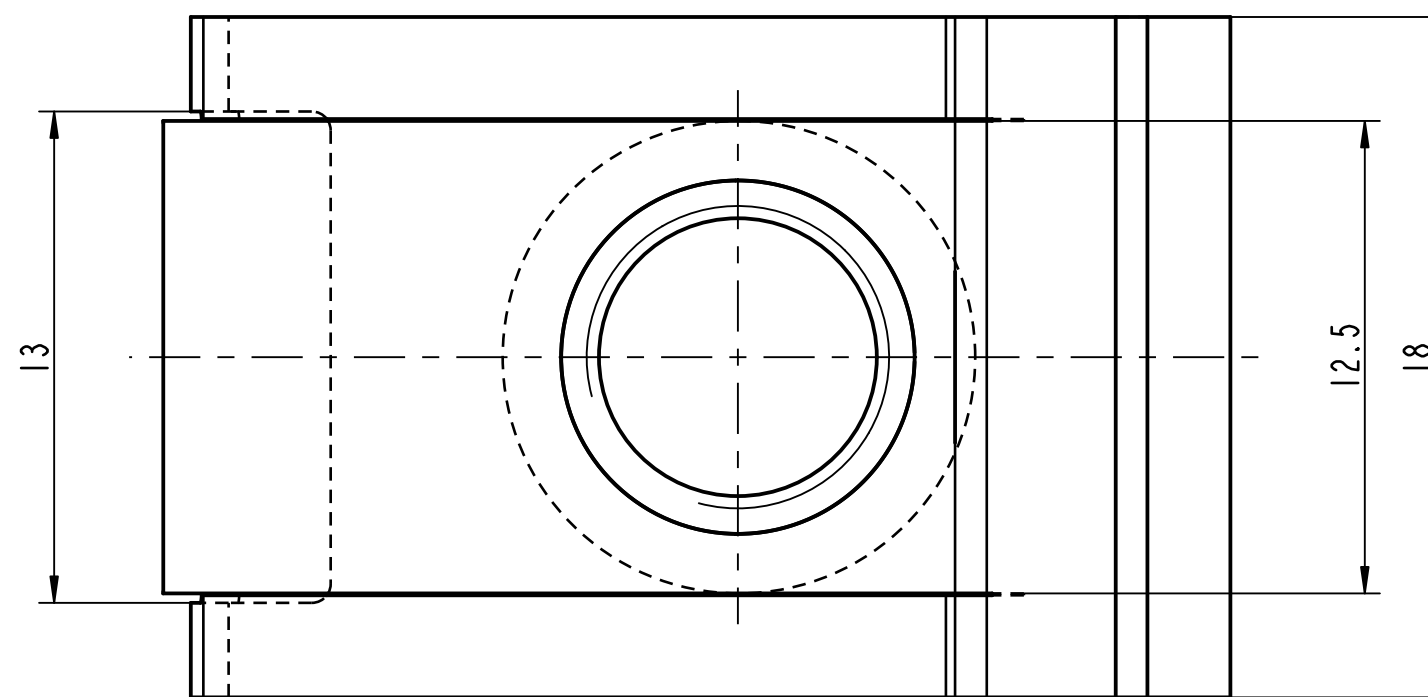
Ueberbrueckung der Oeffnung durch metallhaltige Korrosionsschutzbeschichtung zulaessig / surface finish bridging permissible



Einbausituation / assembly situation 1:1



Isometrische Ansicht / isometric view 1:1



-	-	-	-	-
-	-	-	-	-
-	-	-	-	-
-	-	-	-	-
-	-	-	-	-
-	-	-	-	-
Bf	2x	Toleranzen der Einbausituation hinzugefuegt	10.08.11	SCH
Be	1x	Notiz ueberarbeitet / note revised	10.02.11	SCH
Bd	-	Zeichnung ueberarbeitet nach AR-Gruppenstandard, Teil unveraendert	19.08.10	SCH
-	-	Oberflaechenvariante 02 entfernt	-	-
Rev.	Anzahl/ quality	Aenderungsbearbeitung / modification description	Datum/date	Name



Teichstrasse 57  
Germany - 79511 Loerrach  
Phone +49 (0) 7621 174-0  
Fax +49 (0) 7621 174-225

Bei Verstaendnisproblemen beantragen Sie bitte beim Absender die deutsche Fassung vor jeder Anwendung.  
"CONDITIONS OF USE"  
This drawing and all information (the "Drawing") disclosed are the exclusive property of A.Raymond.  
By using this Drawing the Addressee acknowledges and accepts that this Drawing (1) is covered by A.Raymond' intellectual property rights or know-how and (2) is provided under the following conditions who represent a Deposit Agreement.  
This Drawing is for Addressee' internal use only limited to its estimation.  
Without prior written consent of A.Raymond, no permission or rights for any purpose, is hereby granted, such as, without any limitation, (1) the copy, in part or entirely, (2) and/or the presentation, in part or entirely, to any other third party outside the Addressee' company or in the company but with no interest (3) and/or the distribution of the Drawing, in part or entirely, in any medium (4) and/or the creation of any derivative work.  
In case of breach of these conditions, Addressee shall indemnify A.Raymond from and against all damages (compensatory or consequential), costs, expenses and charges, caused or arising out of or attributable to its willful misconduct, fraud, negligence, infringement of A.Raymond' intellectual property rights. If the Addressee does not accept these conditions, please notify A.Raymond' sender immediately.

Schutzrechte/ patent rights	vorbehalten / all rights reserved			Resch Code/ classification	AAACE
Ersatz fuer/ substitute for	013965.C.01/Bc/12.12.07	Entw.Ref./ dev.ref.		Projekt-Nr./ project no.	
Masstab/ scale	5:1	Format	A2	Allgemeintoleranz/ general tolerance	±0.3 / ±5°
Projektion / projection		Projektion / projection	ALL DIMENSIONS ARE IN MILLIMETERS	Datum/ date	19.08.2010
Oberfl./ finish	phosphatiert / impraegniert / phosphated / oiled			Erstellt von/ prepared by	Schmid
Werkstoffbehandl./ material treatment	zwischenstufenverguetet / austempered / 365 ... 465 HV 5			Freigegeben/ approved	20110810131748
Werkstoff/ material	C45E DIN EN 10132-3			Blechkoeche/ met. thickness DIN EN 10140	1.00
Bezeichnung/ title	Blechmutter fuer Gewinde M8 / sheet metal nut for thread M8			Volumen/ volume (mm³)	998.1
Teil-Nr. / part no.	013965-0-03			Gewicht/ weight (g)	7.9

Oberfl. Code/ finish code	5100
Met. code	1040
Drawing type	Customer
Kundenteile-Nr. / customer part no.	-
Blatt / sheet	1 / 1
CAD system & version	ProE WF4
Dateiname / filename	013965-0C00

013965-0-09	verzinkt / passiviert farblos / Versiegelung farblos / zinc plated / passivated colourless / sealed colourless	3251
013965-0-08	metallhaltige Korrosionsschutzbeschichtung, Farbe silber / metallic corrosion protection coated, colour silver	5412
013965-0-07	metallhaltige Korrosionsschutzbeschichtung, Farbe silber / metallic corrosion protection coated, colour silver	5410
013965-0-06	verzinkt / passiviert farblos / zinc plated / passivated colourless	3250
013965-0-05	metallhaltige Korrosionsschutzbeschichtung, Farbe schwarz / metallic corrosion protection coated, colour black	5451
013965-0-04	metallhaltige Korrosionsschutzbeschichtung, Farbe silber / metallic corrosion protection coated, colour silver	5440
Teil-Nr. / part no.	Oberflaeche / Farbe / finish / colour	Oberfl. Code/ finish code
Ausfuhrung / Execution		

<http://www.cergy-vis.fr>  
**[CERGY-VIS]**  
ET SI ON PARLAIT SERVICE