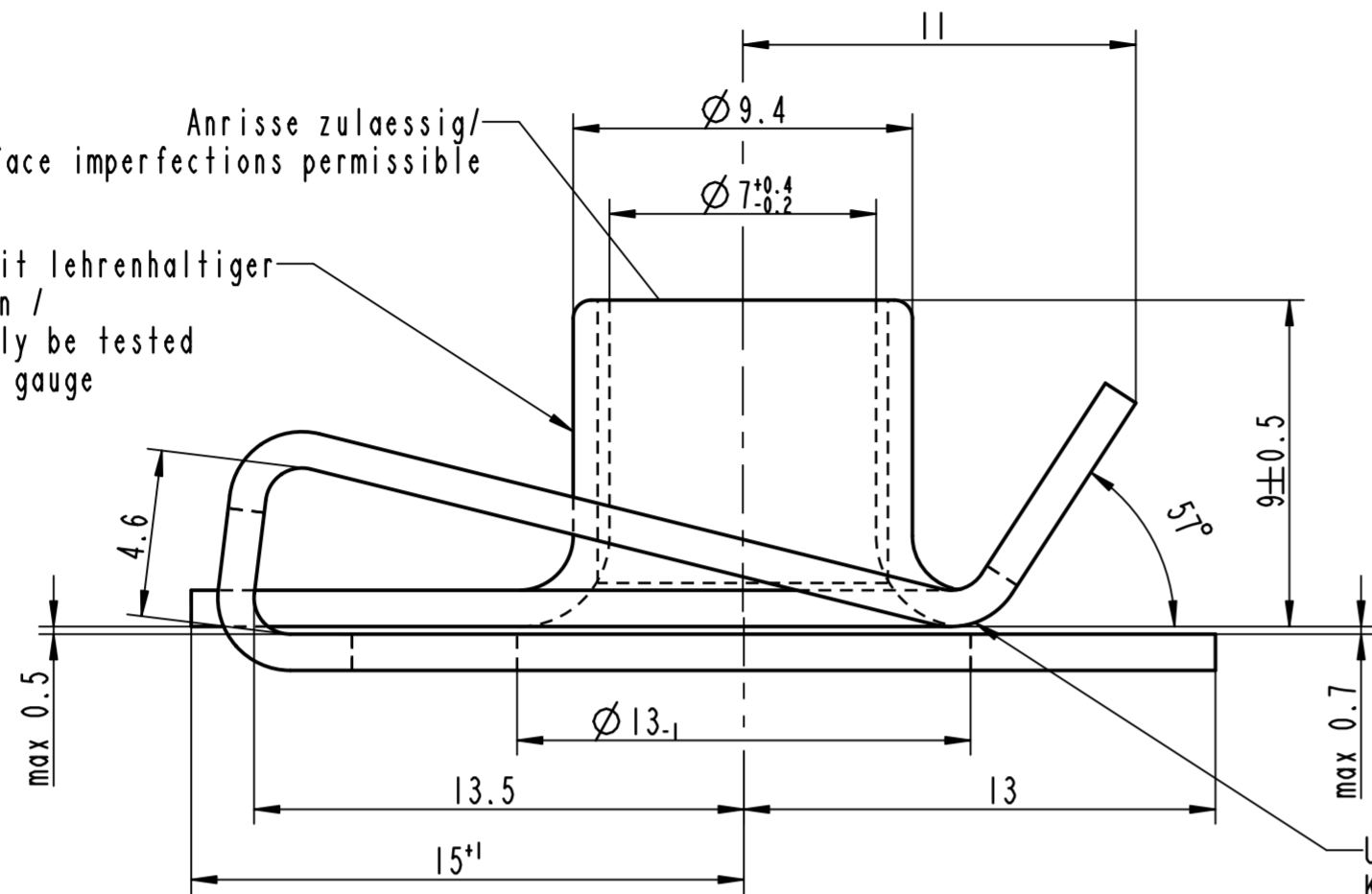


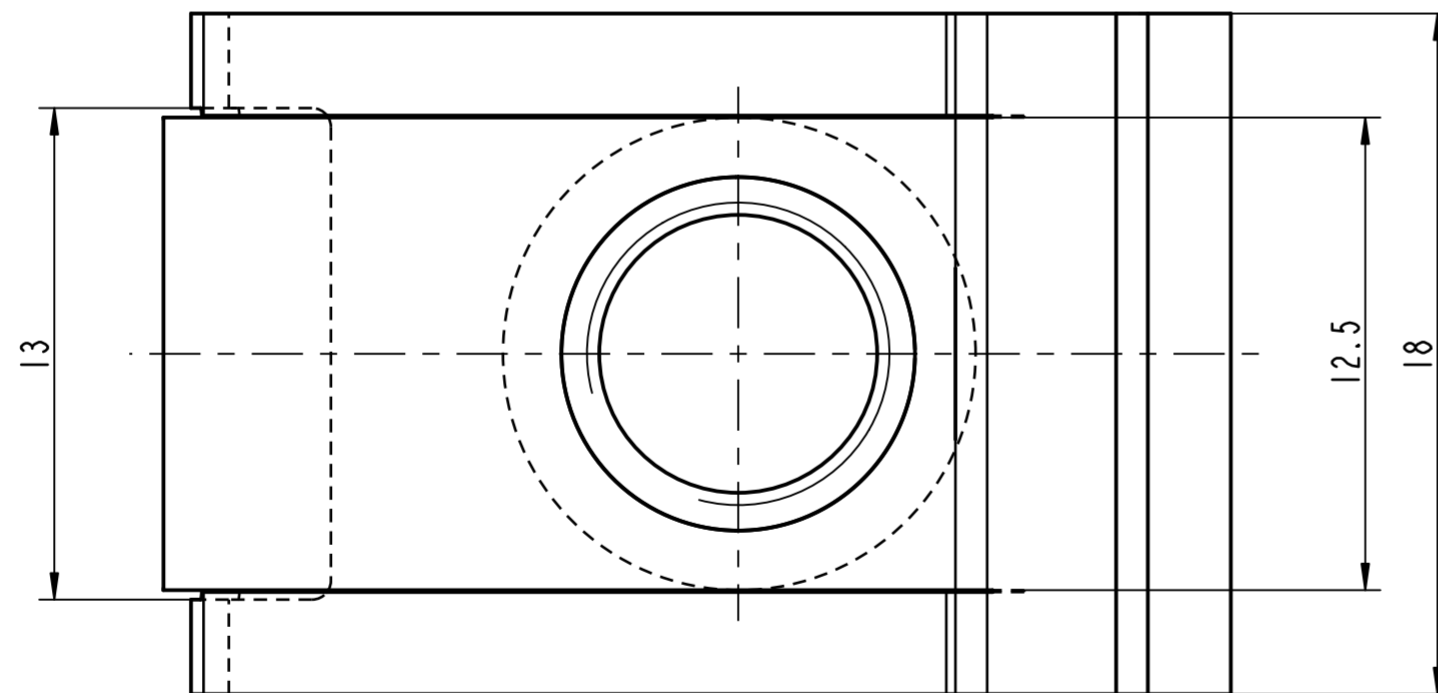
Schwergängigkeit des Gewindes durch metallhaltige Korrosionsschutzbeschichtung zulaessig / slow thread engagement caused by the surface finish permissible

Gewindedurchzug kann nur mit lehrenhaltiger M8 Schraube geprueft werden / the thread strength can only be tested with a calibrated M8 screw gauge

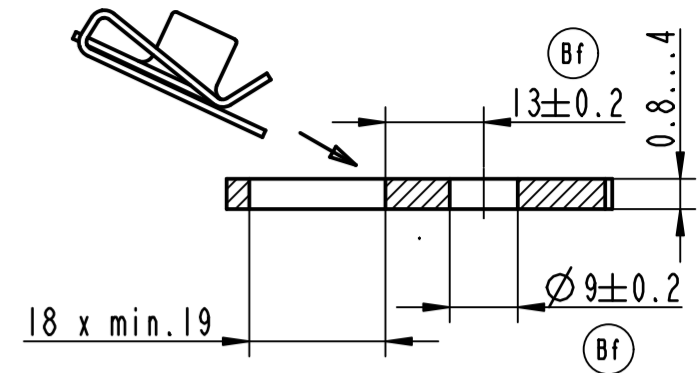
Anrisse zulaessig / surface imperfections permissible



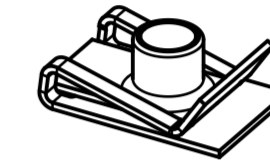
Ueberbrueckung der Oeffnung durch metallhaltige Korrosionsschutzbeschichtung zulaessig / surface finish bridging permissible



Vor Auslegung einer automatisierten Verarbeitung des Teils sollte Ruecksprache mit Fa. A.Raymond gehalten werden. Fully automatic processing of the part requires prior consultation with A.Raymond GmbH.



Einbausituation / assembly situation 1:1



Isometrische Ansicht / isometric view 1:1

Rev.	Anzahl/quantity	Aenderungsbeschreibung / modification description	Datum/date	Name
Bf	2x	Toleranzen der Einbausituation hinzuefuegt	10.08.11	SCH
Be	1x	Notiz ueberarbeitet / note revised	10.02.11	SCH
Bd	-	Zeichnung ueberarbeitet nach AR-Gruppenstandard, Teil unveraendert	19.08.10	SCH
-	-	Oberflaechenvariante 02 entfernt	-	-

**ARaymond**  
 A RAYMOND GmbH & Co.KG  
 Teichstrasse 57  
 Germany - 79511 Loerrach  
 Phone +49 (0) 7621 174-0  
 Fax +49 (0) 7621 174-225

Bei Verstaendnisproblemen beantragen Sie bitte beim Absender die deutsche Fassung vor jeder Anwendung.  
 "CONDITIONS OF USE"  
 This drawing and all information (the "Drawing") disclosed are the exclusive property of A.Raymond. By using this Drawing the Addressee acknowledges and accepts that this Drawing (1) is covered by A.Raymond's intellectual property rights or know-how and (2) is provided under the following conditions which represent a Deposit Agreement. This Drawing is for Addressee's internal use only limited to its estimation. Without prior written consent of A.Raymond, no permission or rights for any purpose, is hereby granted, such as, without any limitation, (1) the copy, in part or entirely, (2) and/or the presentation, in part or entirely, to any other third party outside the Addressee's company or in the company but with no interest (3) and/or the distribution of the Drawing, in part or entirely, in any medium (4) and/or the creation of any derivative work. In case of breach of these conditions, Addressee shall indemnify A.Raymond from and against all damages (compensatory or consequential), costs, expenses and charges, caused or arising out of or attributable to its willful misconduct, fraud, negligence, infringement of A.Raymond's intellectual property rights. If the Addressee does not accept these conditions, please notify A.Raymond's sender immediately.

Schutzrechte/patent rights		vorbehalten / all rights reserved		Resch Code/classification		AAACE	
Ersatz fuer/substitute for		013965.C.01/Bc/12.12.07		Entw.Ref./dev.ref.		Projekt-Nr./project no.	
Maassstab/scale		Format		Datum/date		Erstellt von/prepared by	
5:1		A2		19.08.2010		Schmid	
Projektion / projection		ALL DIMENSIONS ARE IN MILLIMETERS		Freigegeben/approved		20110810131748	
Blechkuecke/met. thickness		1.00		Volumen/volume (mm³)		998.1	
DIN EN 10140				Gewicht/weight (g)		7.9	

Oberfl./finish: phosphatiert / impraegniert / phosphated / oiled  
 Oberfl. Code/finish code: 5100  
 Werkstoffbehandl./material treatment: zwischenstufenverguetet / austempered / 365 ... 465 HV 5  
 Werkstoff/material: C45E DIN EN 10132-3  
 Met. code: 1040

Bezeichnung/title: Blechmutter fuer Gewinde M8 / sheet metal nut for thread M8

Teil-Nr./part no.: 013965-0-03  
 Drawing type: Customer  
 Kundenteile-Nr./customer part no.: -  
 Blatt / sheet: 1 / 1  
 CAD system & version: ProE WF4  
 Dateiname / filename: 013965-0C00

013965-0-09	verzinkt / passiviert farblos / Versiegelung farblos / zinc plated / passivated colourless / sealed colourless	3251
013965-0-08	metallhaltige Korrosionsschutzbeschichtung, Farbe silber / metallic corrosion protection coated, colour silver	5412
013965-0-07	metallhaltige Korrosionsschutzbeschichtung, Farbe silber / metallic corrosion protection coated, colour silver	5410
013965-0-06	verzinkt / passiviert farblos / zinc plated / passivated colourless	3250
013965-0-05	metallhaltige Korrosionsschutzbeschichtung, Farbe schwarz / metallic corrosion protection coated, colour black	5451
013965-0-04	metallhaltige Korrosionsschutzbeschichtung, Farbe silber / metallic corrosion protection coated, colour silver	5440
Teil-Nr. / part no.	Oberflaeche / Farbe / finish / colour	Oberfl. Code/finish code
Ausfuhrung / Execution		