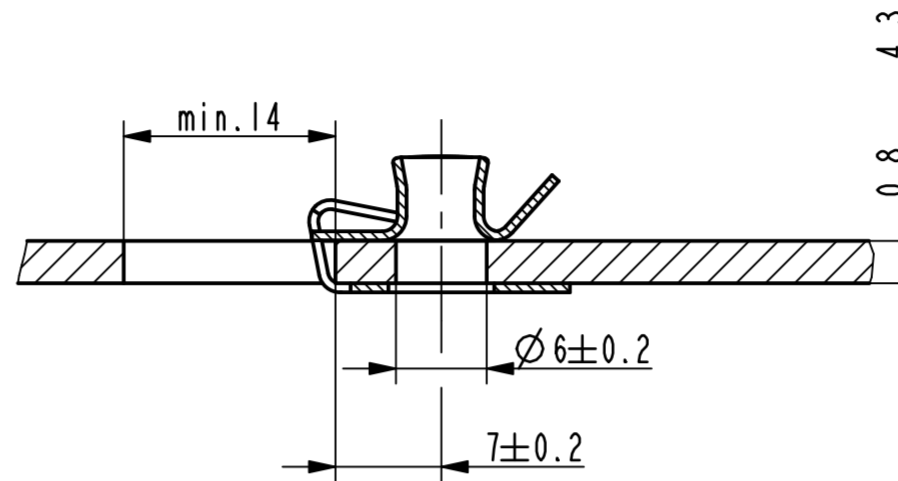
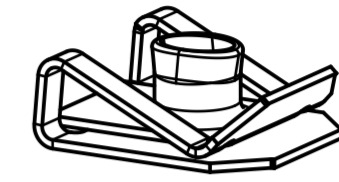


Gewindedurchzug kann nur auf 2 Gaenge mit lehrenhaltiger M5 Schraube geprueft werden / the thread strength can only be tested on 2 turns with a calibrated M5 screw gauge

Schwergaengigkeit des Gewindes durch metallhaltige Korrosionsschutzbeschichtung zulaessig / slow thread engagement caused by the surface finish permissible



Einbausituation / isometrical view 2:1



Isometrische Ansicht / isometric view 2:1

Ueberbrueckung der Oeffnung durch Oberflaechenbeschichtung zulaessig / surface finish bridging permissible

Vor Auslegung einer automatisierten Verarbeitung des Teils sollte Ruecksprache mit Fa. A.Raymond gehalten werden. Fully automatic processing of the part requires prior consultation with A.Raymond GmbH.

-	-	-	-	-
-	-	-	-	-
-	-	-	-	-
-	-	-	-	-
-	-	-	-	-
-	-	-	-	-
-	-	-	-	-
-	-	-	-	-
-	-	-	-	-
Cd	1x	Oberflaechenvariante -08 (4001) hinzugefuegt	01.03.12	foH
Cc	1x	Oberflaechenvariante entfernt (3010, 7423); Ansicht hinzugef.	30.07.10	mj
Rev.	Anzahl/quality	Aenderungsbeschreibung / modification description	Datum/date	Name

ARaymond
 A RAYMOND GmbH & Co.KG
 Teichstrasse 57
 Germany - 79511 Loerrach
 Phone +49 (0) 7621 174-0
 Fax +49 (0) 7621 174-225

Bei Verstaendnisproblemen beantragen Sie bitte beim Absender die deutsche Fassung vor jeder Anwendung.
"CONDITIONS OF USE"
 This drawing and all information (the "Drawing") disclosed are the exclusive property of A.Raymond. By using this Drawing the Addressee acknowledges and accepts that this Drawing (1) is covered by A.Raymond' intellectual property rights or know-how and (2) is provided under the following conditions who represent a Deposit Agreement. This Drawing is for Addressee' internal use only limited to its estimation. Without prior written consent of A.Raymond, no permission or rights for any purpose, is hereby granted, such as, without any limitation, (1) the copy, in part or entirely, (2) and/or the presentation, in part or entirely, to any other third party outside the Addressee' company or in the company but with no interest (3) and/or the distribution of the Drawing, in part or entirely, in any medium (4) and/or the creation of any derivative work. In case of breach of these conditions, Addressee shall indemnify A.Raymond from and against all damages (compensatory or consequential), costs, expenses and charges, caused or arising out of or attributable to its willful misconduct, fraud, negligence, infringement of A.Raymond' intellectual property rights. If the Addressee does not accept these conditions, please notify A.Raymond' sender immediately.

Schutzrechte/patent rights	vorbehalten / all rights reserved		Resch Code/classification	AAACB
Ersatz fuer/substitute for	015888.c.01/Cb/29.04.2008	Entw.Ref./dev.ref.	Projekt-Nr./project no.	
Masstab/scale	5:1	Format	A2	
Projektion / projection	ALL DIMENSIONS ARE IN MILLIMETERS	Allgemeintoleranz/general tolerance	±0.3 / ±5°	
Datum/date	30.07.2010	Erstellt von/prepared by	M. Junge	
Freigegeben/approved	20120305090805	Blechkoechke/met. thickness DIN EN 10140	0.60	
Volumen/volume (mm³)	301.9	Gericht/weight (g)	2.4	
Oberfl./finish	metallhaltige Korrosionsschutzbeschichtung, Farbe silber, GZ metallic corrosion protection coated, colour silver, lubricated			Oberfl. Code/finish code 5442
Werkstoffbehand./material treatment	zwischenstufenverguetet / austempered 365 ... 465 HV 5			
Werkstoff/material	C45E DIN EN 10132-3			Mat. code 1040

Cd	015888-0-08	metallhaltige Korrosionsschutzbeschichtung, Farbe silber, GZ metallic corrosion protection coated, colour silver, lubricated	4001
	015888-0-07	metallhaltige Korrosionsschutzbeschichtung, Farbe silber, GZ metallic corrosion protection coated, colour silver, lubricated	5452
	015888-0-06	verzinkt / passiviert farblos / Versiegelung farblos zinc plated / passivated colourless / sealed colourless	3251
	015888-0-05	verzinkt / passiviert farblos zinc plated / passivated colourless	3250
	015888-0-03	metallhaltige Korrosionsschutzbeschichtung, Farbe schwarz metallic corrosion protection coated, colour black	5451

Teil-Nr. / part no.	Oberflaeche / Farbe / finish / colour	Oberfl. Code/ finish code
Ausfuehrung / Execution		

Bezeichnung/title	Mehrbereichssteckmutter fuer Gewinde M5, selbstsichernd sheet metal nut for thread M5, selflocked	
Teil-Nr./part no.	015888-0-02	Drawing type Customer
Kundenteile-Nr. / customer part no.	-	Blatt / sheet 1 / 1
CAD system & version	ProE WF3	Dateiname / filename 015888-0C00