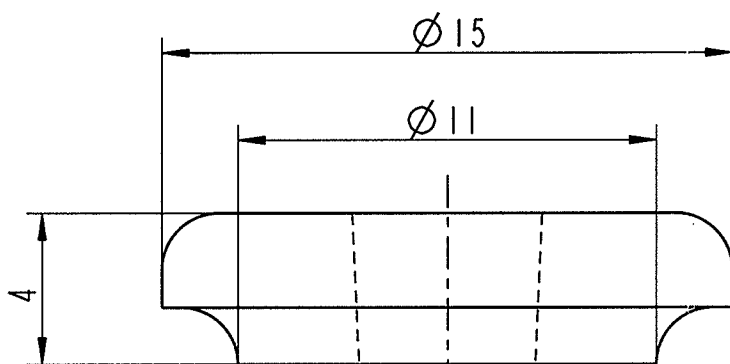


* Maß ist bei eingedrücktem Stift zu messen
Dimension must be measured with preassembled pin

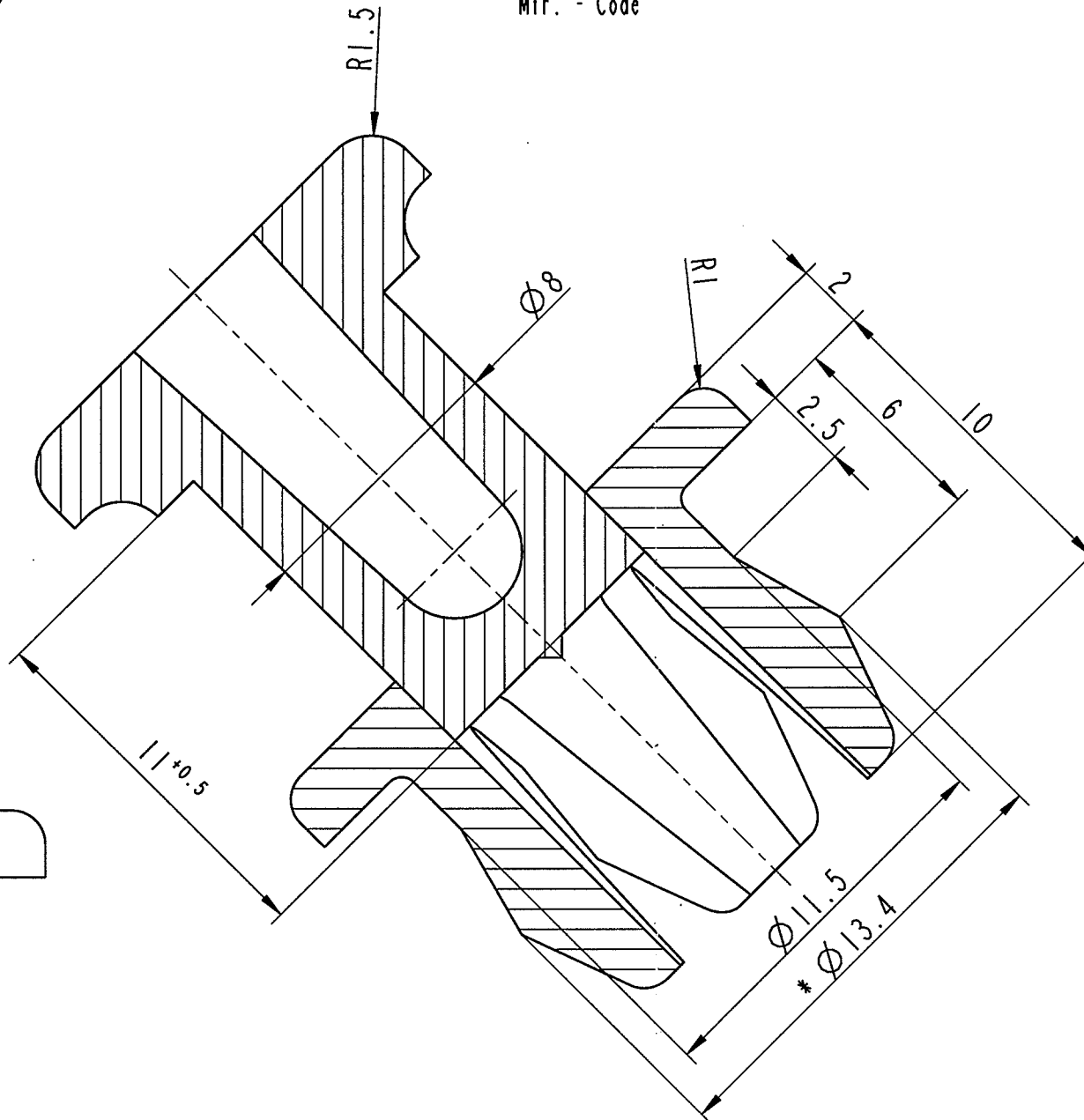
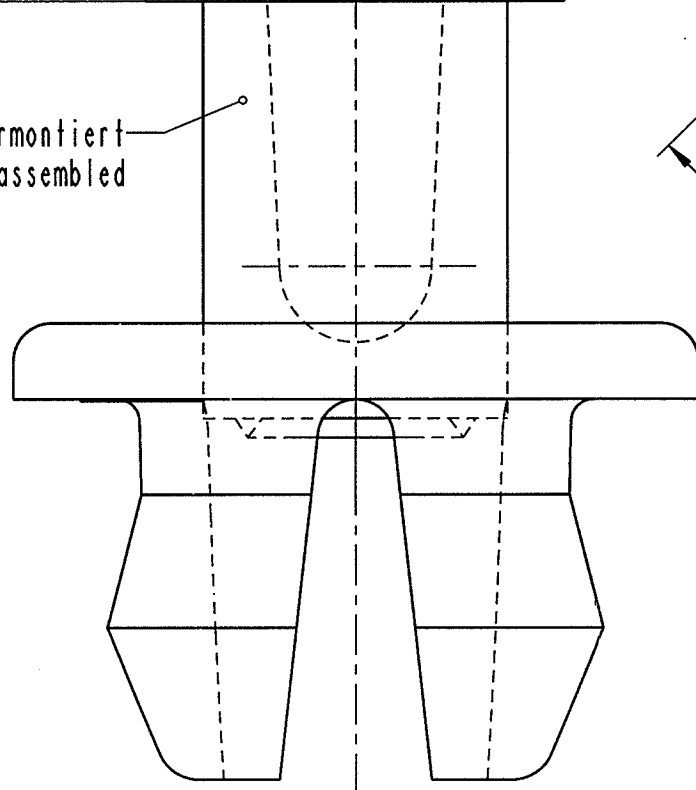
endgültige Toleranzfestlegung
nach Erprobung der Serienteile
final definition of tolerances
after testing the serial parts

Kennzeichnung : / Identification :

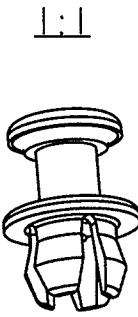
Hersteller - Code
Mfr. - Code



Stift vormontiert
Pin preassembled





Befest. - Loch = $\varnothing 12^{+0.2}$
Fastening hole
Befest. - Dicke = 4,6
Fastening thickness



C	-	Neue Urzeichnung -3D; Neue Nr.-System	20.08.03	Jo
Ind.	kommt vor/ how often	Beschreibung / Description	Datum/Date	Name

Aenderungen / Modifications				
Dateiname/ filename	017489_C_01			
1740	CAB--	Projekt-Nr./ Project-No.	40925-K	

 SPEZIALBEFESTIGUNGSSYSTEME WELTWEIT / ENGINEERED FASTENERS WORLDWIDE

Ersatz fuer/ Substitute for	17 489.674 Index 2 vom 10.06.1999	Datum/ Date	20.08.2003	
© fuer diese Zeichnung behalten wir uns alle Rechte vor/ This drawing and the intellectual property rights there in are the property of A. Raymond		Gez./ Drawn	John Jo.	
Schutzrechte/ Patent rights	vorbehalten / all rights reserved		F.-gepr./ Production	
Masstab / Scale	Allgem.Tol. wenn nicht anders angegeben/ General tol. unless otherwise specified		Q.-gepr./ Quality	
5:1	$\pm 0.25 / \pm 2^\circ$		S.-gepr./ Patent app.	

Oberfl.Behandlg./ Finish	-	Kennzahl/ Code number	-
-----------------------------	---	--------------------------	---

Werkstoffbehandlg./ Material treatment	konditioniert / conditioned Wassergehalt: / water content: 2...4%	Blechedicke/ Mat.Thickn. DIN EN 10 140	-
-------------------------------------------	----------------------------------------------------------------------	----------------------------------------------	---

Werkstoff/ Material	PA 66 - Standard	Mat.-Code	2002
------------------------	------------------	-----------	------

Benennung/ Partname	Spreizniet Expansion rivet		
------------------------	-------------------------------	--	--

Teil-Nr./ Part-No.	017489 000	C
-----------------------	------------	---

<http://www.cergy-vis.fr>

 ET SI ON PARLAIT SERVICE

017489 001	weiss white	WS	8002
------------	----------------	----	------

017489 000	schwarz black	SW	7000
------------	------------------	----	------

Teil-Nr. / Part-No.	Oberflaeche / Farbe / Finish / colour	Kennzahl/ Code number
	Ausfuhrung / Execution	

-CAD-PE-	Format: DIN A3	-Zeichnung=DIN A
----------	----------------	------------------