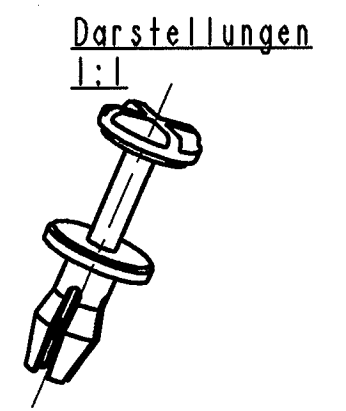
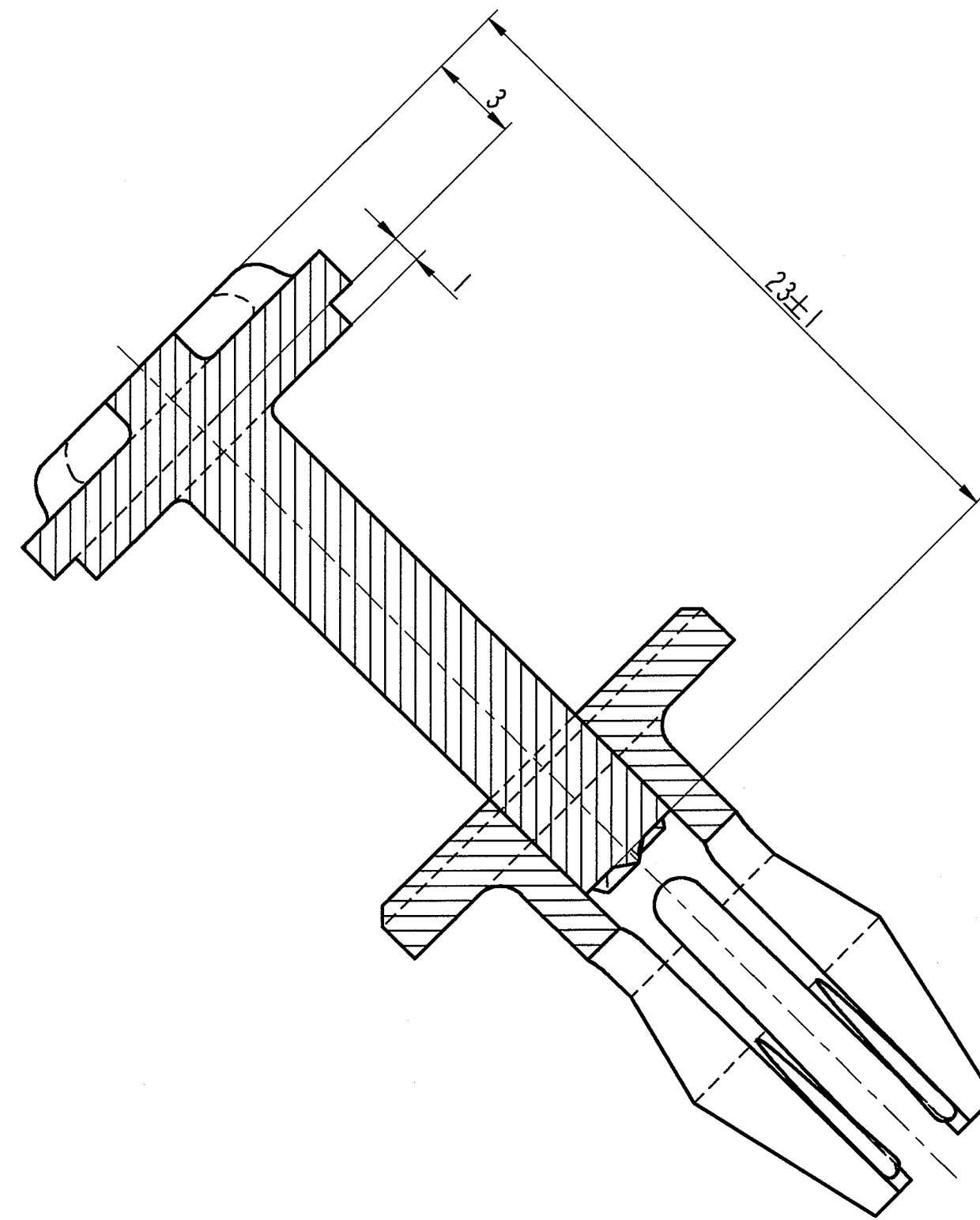
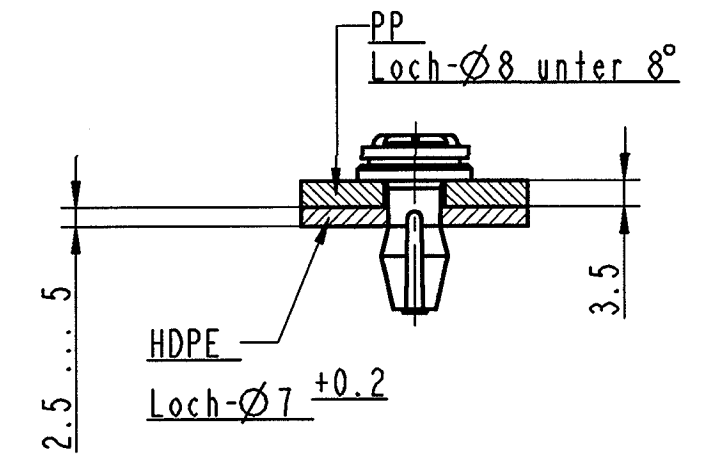


Schnitt / section A-A



Montagedarstellung



G - Zeichnungs- und Indexreform - SAP		02.12.04	sp
Ind. / Rev. / New / Alter	Beschreibung / Description	Datum/Date	Name
Aenderungen / Modifications			
Dateiname / filename 015269_C_01			
1340	FAAA-	Projekt-Nr. / Project-No.	
SPEZIALBEFESTIGUNGSSYSTEME WELTWEIT / ENGINEERED FASTENERS WORLDWIDE			
Ersatz fuer / Substitute for	15269.669 Index 6 vom 19.03.2002	Datum / Date	02.12.2004
© Fuer diese Zeichnung behalten wir uns alle Rechte vor / This drawing and the intellectual property rights there in are the property of A. Raymond		Gez. / Drawn	Schnurpfeil
		Gepr. / App.	<i>Li. A</i>
Schutzrechte / Patent rights	vorbehalten / all rights reserved		F.-gepr. / Production
Masstab / Scale	Allgem. Tol. wenn nicht anders angegeben / General tol. unless otherwise specified	Q.-gepr. / Quality	S.-gepr. / Patent app.
	5:1	140 DIN 16901 / ±2°	
Oberfl. Behandlg. / Finish	-	Kennzahl / Code number	-
Werkstoffbehandlg. / Material treatment	konditioniert/conditioned Wassergehalt/water content: 1...3%	Bleedicke / Mat. Thickn.	DIN EN 10 140
Werkstoff / Material	PA 6 - Standard	Mat.-Code	1000
Benennung / Partname Spreizniet für Stoßfänger / Hülle			
015269 000		schwarz black	SW 7000
Teil-Nr. / Part-No.	Oberflaeche / Farbe / Finish / colour	Kennzahl / Code number	
	Ausfuehrung / Execution		
	-CAD-PE-	Format: DIN A2	-Zeichnung=DIN A
Teil-Nr. / Part-No.		015269 000	
		C	