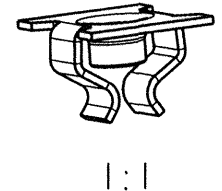
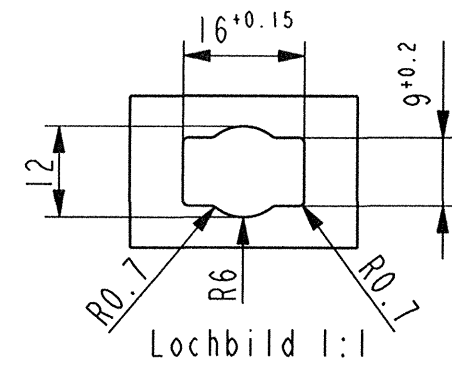
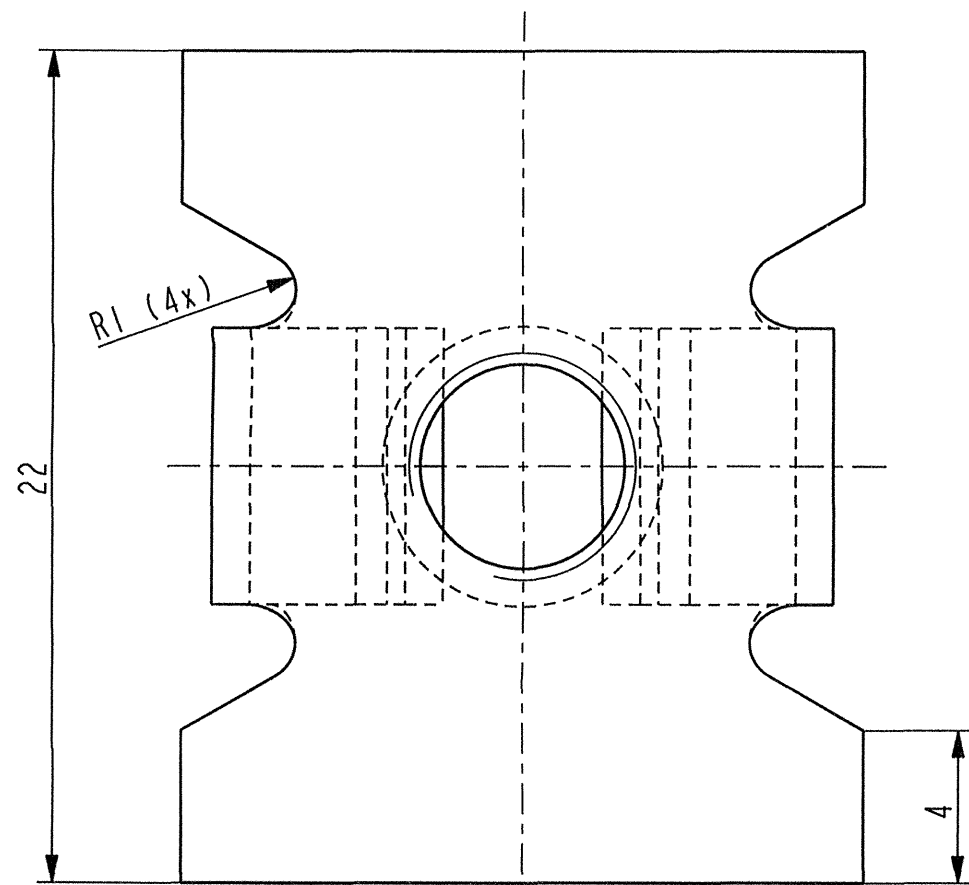
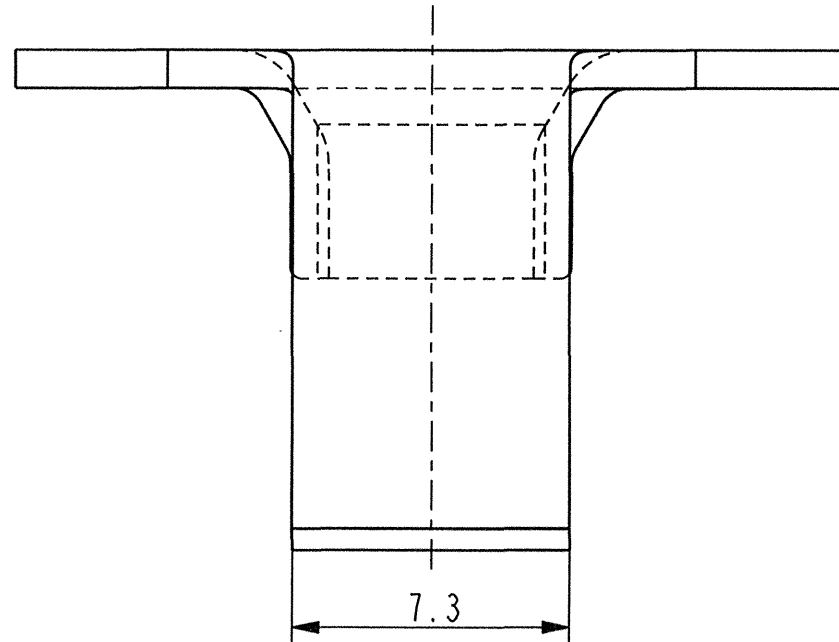
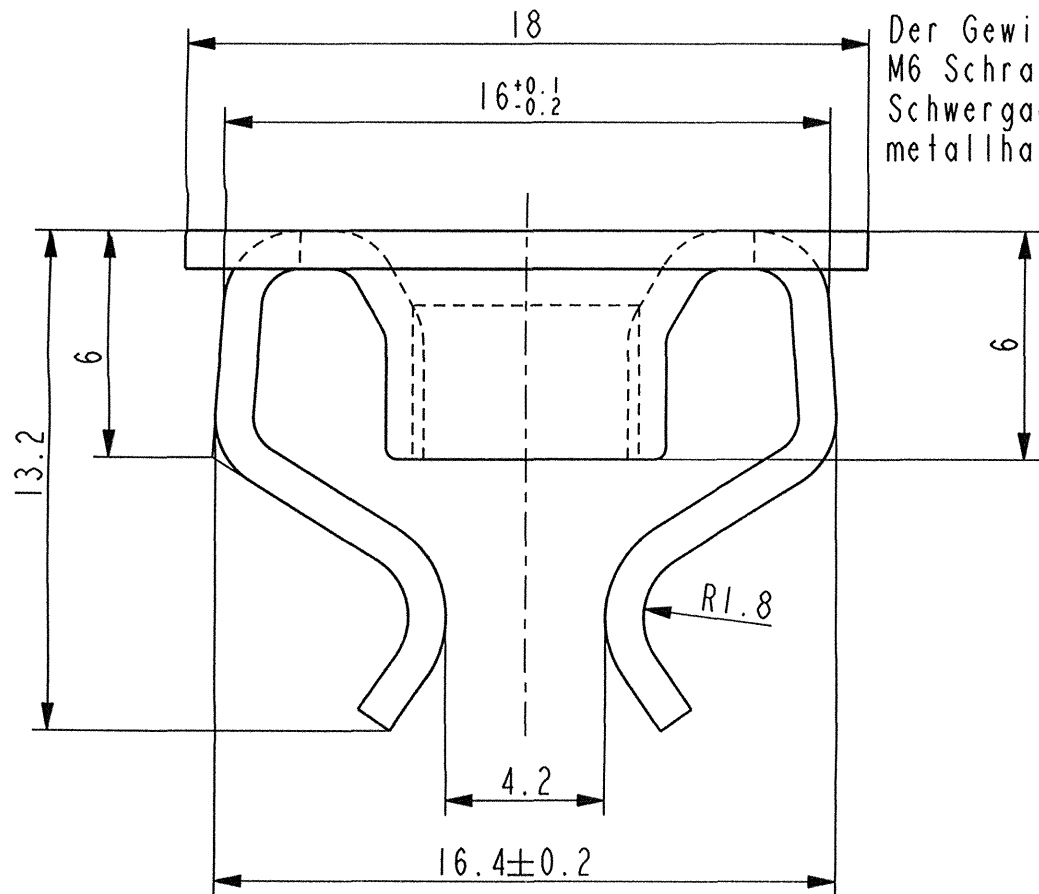


Befestigungsdicke : 0.8 ... 2



Der Gewindedurchzug kann nur mit lehrenhaltiger M6 Schraube geprueft werden.  
Schwergaengigkeit durch Oberflaechenbehandlung metallhaltige Korrosionsschutzbeschichtung zulaessig.



I 1x Kennzahl geaendert (war 545)		07.11.01	PP
Ind.	kommt vor/ how often	Beschreibung / Description	Datum/Date Name
Aenderungen / Modifications			
Dateiname/ filename		020235_C_01	
VO		Projekt-Nr./ Project-No. 27763	
SPEZIALBEFESTIGUNGSSYSTEME WELTWEIT / ENGINEERED FASTENERS WORLDWIDE			
Ersatz fuer/ Substitute for		26763 vom 18.12.2000	Datum/ Date 12.10.2001
Gez./ Drawn		Pflueger	
© Fuer diese Zeichnung behalten wir uns alle Rechte vor/ This drawing and the intellectual property rights there in are the property of A. Raymond		Gepr./ App.	
Schutzrechte/ Patent rights		vorbehalten / all rights reserved	
F.-gepr./ Production			
Masstab / Scale		Allgem.Tol. wenn nicht anders angegeben/ General tol. unless otherwise specified	
5:1		±0.3 / ±5°	
Oberfl.Behandlg./ Finish		metallhaltige Korrosions- schutzbeschichtung, silber ①	
Werkstoffbehandlg./ Material treatment		zwischenstufenverguetet 365 ... 465 HV 5	
Werkstoff/ Material		C 45 DIN EN 10083-2	
Benennung/ Partname		Pesslochmutter M6	
Teil-Nr./ Part-No.		020235.106	
		C	
Kennzahl/ Code number		541	
Blechkicke/ Mat.Thickn. DIN EN 10 140		I	

**Référence**  
**020 235 001**  
**Matière Acier Magni 2.0**  
**(CS-M2.0)**

<http://www.cergy-vis.fr>  
**[CERGY-VIS]**  
ET SI ON PARLAIT SERVICE

Oberflaeche / Farbe / Finish / colour		Kennzahl/ Code number
Ausfuehrung / Execution		
-CAD-PE-	Format: DIN A3	-Zeichnung=DIN A