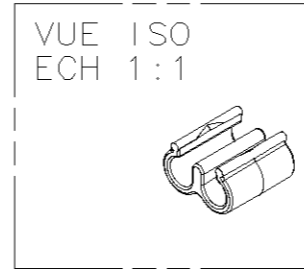
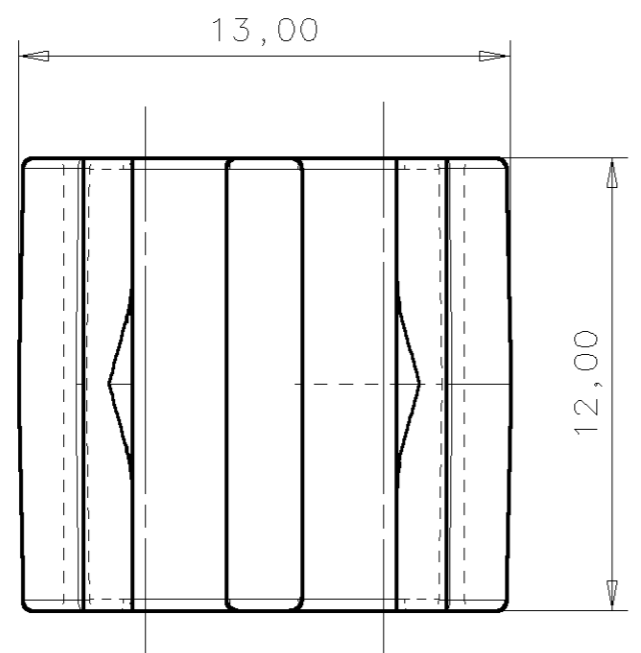
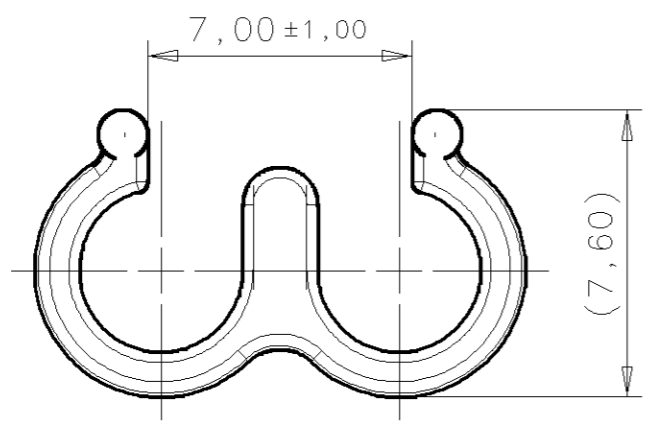
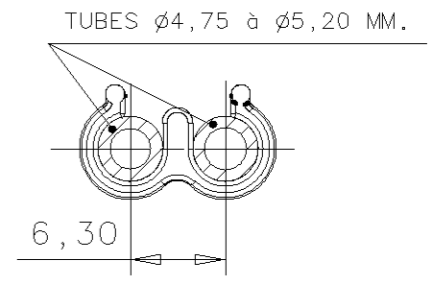


VERIFIER L'ECHELLE APRES PHOTOCOPIE/ BEWARE SCALE AFTER COPY

100 mm



MOYEN DE POSE/  
FITTING TOOL:  
USE CONDITION: SCALE/ **2:1**  
EXEMPLE D'UTILISATION: ECHELLE:



IND	NB COTES	DESIGNATIONS	DATE	VISAS
MODIFICATIONS				
.c		MàJ emplacements éjecteurs	23/03/05	FA
.b		MàJ. nota suite Chgt. matière	03/03/05	FA
.a	00	Ajout RH	02/12/04	NC

CUSTOMER DATA/ REF. CLIENT:  
 This drawing is the property of A Raymond and must not be reproduced without written permission.



113, cours Berriat . BP 157 . 38019 Grenoble cedex 1 France . Tel. 04 76 33 49 49 . Telex 320 751 . Telefax 04 76 48 20 59

PROJECT/ETUDE:	DATE: <b>09/03/2004</b>
Propriete exclusive de A. RAYMOND Grenoble (France), A. RAYMOND GmbH & Co KG (Allemagne), A. RAYMOND Italiano S.r.l. (Italie), TECNACERO S.A. (Espagne), A. RAYMOND Inc. (USA), A. RAYMOND LTD (Ode-Bretagne), A. RAYMOND JABLONEC s.r.o. (Republique Tchèque)	DESIGNER/DESSINE PAR: <b>F. Ailhas</b> VISA:
PATENTS/ BREVETS:	PROJECT MANAGER/CHEF DE PROJET: <b>S. Gombert</b> VISA:
FORMAT: A3	TOLERANCES GENERALES
SCALE/ECHELLE: 5:1	SUR COTES: ± SUR ANGLE: ±

SURFACE TREATMENT OR COLOR/ TRAITEMENT DE SURFACE OU COULEUR:  
**Noir**

MATERIAL TREATMENT/ TRAITEMENT STRUCTURAL:  
**REPRISE D'HUMIDITE 2% MINI**

TH.-VOL. (mm<sup>3</sup>): 475

MATERIAL/ MATIERE:  
**PA 66.02 STAB.CHALEUR (Type ULTRAMID A3W)**

WEIGHT/POIDS (G): 0,52

TITLE / LIBELLE:  
**Entretoise double  
 $\phi 4.75$  à  $\phi 5.20$**

NUMBER / NUMERO:  
**202339.000.**

PLAN REALISE EN CAO I-Deas MS9 NE PAS MODIFIER MANUELLEMENT/I-Deas MS9 CAD FILE DO NOT MODIFY